

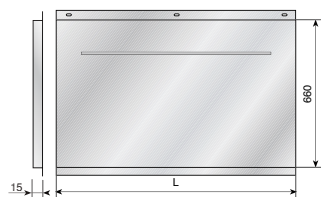
CAPPE



# Optional per cappe

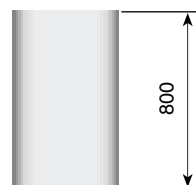
## PANNELLO PORTAMESTOLI

Schienale in acciaio inox con barre portamestoli.  
Ideale contro gli schizzi ed il calore delle pentole.



## ESTENSIONE COPRICAMINO

Prolunga il camino della cappa di 80 cm per installazione con soffitti alti.



## GRIGLIA SOTTOCAPPA

Griglia appoggia piatti sottocappa per lampade ad infrarossi al fine di mantenere le pietanze alla giusta temperatura di servizio  
**Solo per cappe AM**



## FILTRI PER CAPPRA

Filtri ai carboni attivi per installazione con ricircolo dell'aria.



## TELECOMANDO PER CAPPE

Telecomando a radiofrequenza per cappe aspiranti.  
Adatto a tutte le serie.



Questo innovativo prodotto è ideale per chi vuole creare una cappa personalizzata con meccanica di prim'ordine. Abbinando alla campana realizzata dal cliente su proprio progetto un telaio ed il motore, si ottiene una cappa di alte prestazioni a libero gusto dello stesso. Il motore si può posizionare liberamente a parete, a soffitto o lateralmente a seconda della posizione della canna fumaria. Importante: la campana deve essere ermetica al suo interno per garantire l'aspirazione solo attraverso i filtri del telaio.

## IAG - GRUPPI ASPIRANTI DA INCASSO

### CARATTERISTICHE GENERALI

- Spia automatica per pulizia filtri
- Foro camino di uscita da 15 cm
- Potenza massima: 355W
- Telaio in acciaio inox AISI 304
- Filtri a labirinto professionali in acciaio inox
- Aspirazione 890 m3/h
- Predisposizione telecomando (fornito come optional a parte con sovrapprezzo)
- Comandi a quattro velocità (1-2-3-Intensiva)
- Disponibile in versione aspirante o filtrante
- Luci LED anteriori

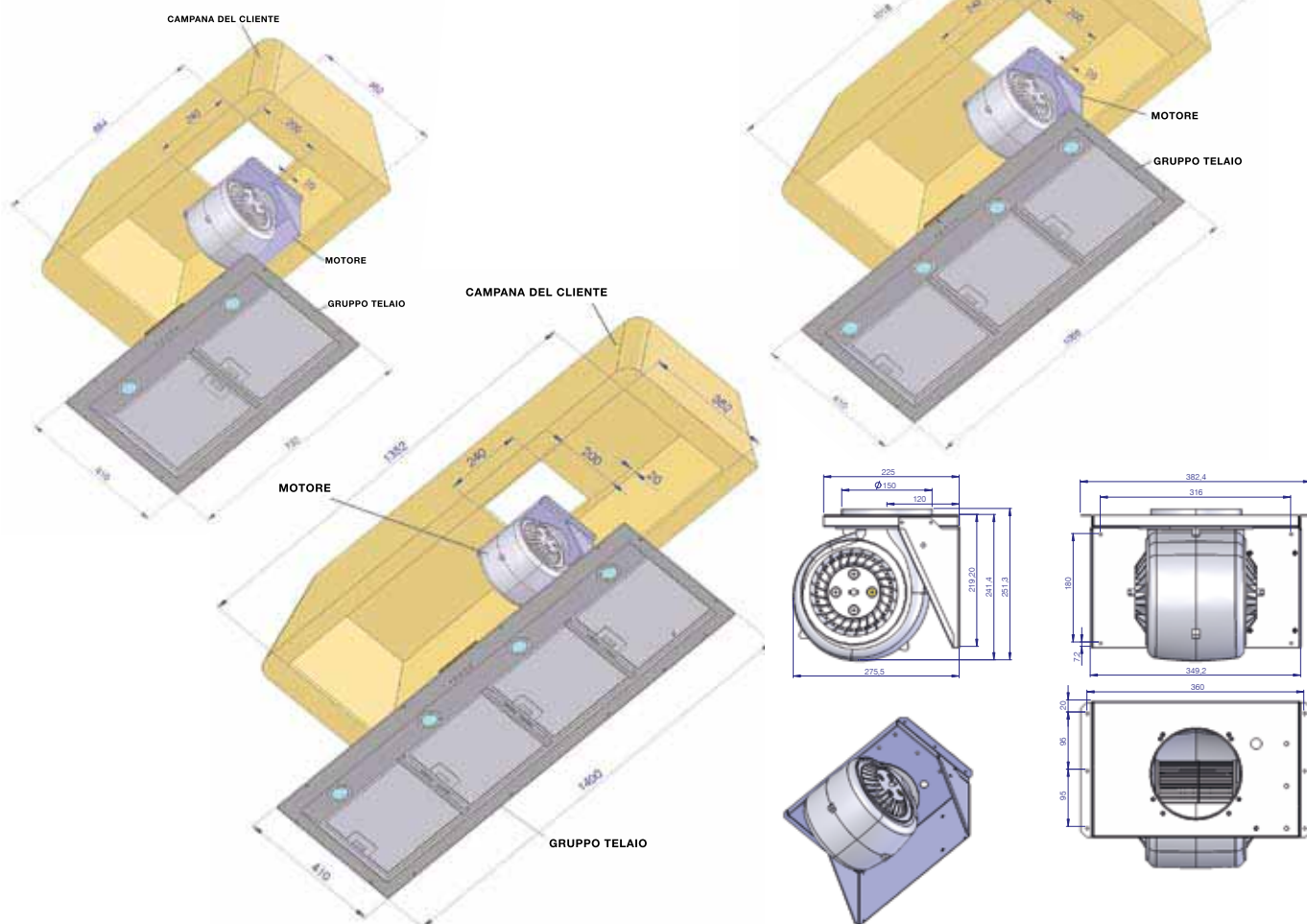
### CARATTERISTICHE MOTORE

- Motore aspirante per cappe IAG completo di cablaggio di collegamento.
- Aspirazione 890 m3/h.
- Peso motore 5,5 kg

### GAMMA COLORI



CAMPANA DEL CLIENTE



### GRUPPI ASPIRANTI DA INCASSO

<b>IAG90</b>	CAPPA DA INCASSO 90 CM (SOLO TELAIO FILTRI E LUCI)
<b>IAG120</b>	CAPPA DA INCASSO 120CM (SOLO TELAIO FILTRI E LUCI)
<b>IAG150</b>	CAPPA DA INCASSO 150CM (SOLO TELAIO FILTRI E LUCI)
<b>A/407/04</b>	MOTORE PER CAPPE IAG

### ACCESSORI E OPTIONALS

<b>A/301/01</b>	TELECOMANDO PER CAPPE
<b>G/076/09</b>	FILTRI PER CAPPA - Filtri ai carboni attivi per installazione con ricircolo dell'aria.

**DA ORDINARE CON DUE CODICI: CODICE TELAIO + CODICE MOTORE (+ TELECOMANDO OPTIONAL)**

ESEMPIO: PER ORDINARE UN GRUPPO COMPLETO DA 120 BISOGNA ORDINARE UN TELAIO DA 120 IAG120 E UN MOTORE A/407/04

Cappa dal design elegante e senza tempo. Linee morbide e pulite. Disponibili in vari colori per un perfetto coordinamento con gli altri elettrodomestici ILVE.

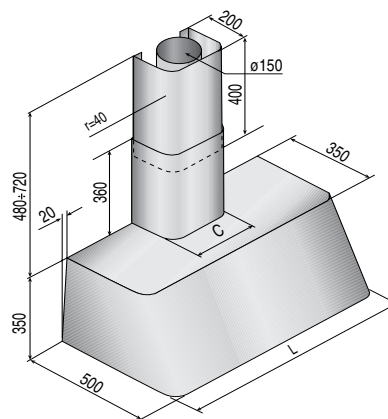
## AG - CAPPA A PARETE «PROFESSIONAL»

### CARATTERISTICHE GENERALI

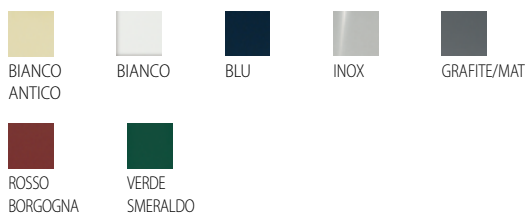
- Spia automatica per pulizia filtri
- Foro camino di uscita da 15 cm
- Potenza massima: 355W
- Cassa in acciaio inox AISI 304 (solo modelli inox)
- Filtri in alluminio anodizzato
- Aspirazione 890 m<sup>3</sup>/h
- Predisposizione telecomando (fornito come optional a parte con sovrapprezzo)
- Comandi a quattro velocità (1-2-3-Intensiva)
- Disponibile in versione aspirante o filtrante
- Luci LED anteriori



VELOCITÀ	W	Pa	m <sup>3</sup> /h	dB
1	86	355	270	47
2	153	471	379	56
3	249	514	536	64
4	350	539	890	74



### GAMMA COLORI



Codice	L (cm)	C	Prezzo	Schienale Inox	Prezzo	Estensione Camino	Prezzo
AG60	600	250		AP4-70		A/017/23/..*	
AG70	700	250		AP4-70		A/017/23/..*	
AG80**	800	250		AP4-80		A/017/23/..*	
AG90	900	250		AP4-90		A/017/23/..*	
AG100	1000	250		AP4-100		A/017/23/..*	
AGQ110	1100	400		AP4-110		A/017/20/..*	
AG120	1200	400		AP4-120		A/017/20/..*	
AG150	1500	400		AP4-150		A/017/20/..*	

\* Per completare il codice dell'estensione copri camino, al posto dei puntini di sospensione "...", inserire:

01 per Bianco Antico - 08 per Inox - 10 per Grafite / Mat - 52 per Rosso Borgogna - 54 per Blu - 56 per Verde

\*\* Solo Inox

### ACCESSORI E OPTIONALS

A/301/01	TELECOMANDO PER CAPPE	€ 90,00
G/076/09	FILTRI PER CAPPA - Filtri ai carboni attivi per installazione con ricircolo dell'aria.	€ 46,00

Cappa di concezione innovativa, professionale nell'aspetto e nelle prestazioni che arreda in modo scenografico la zona cottura. L'ampia superficie aspirante inclinata e i filtri a labirinto formano una barriera pressoché impenetrabile dai grassi e sono di facile pulizia essendo completamente in acciaio inox. Facilmente smontabili, si possono lavare anche in lavastoviglie.

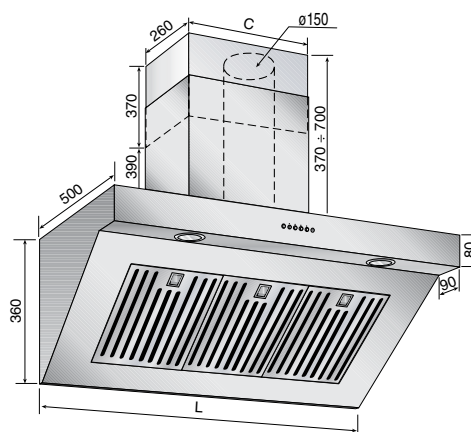
## AGQ - CAPPA A PARETE

### CARATTERISTICHE GENERALI

- Spia automatica per pulizia filtri
- Foro camino di uscita da 15 cm
- Potenza massima: 355W
- Cassa in acciaio inox AISI 304
- Filtri a labirinto professionali in acciaio inox
- Aspirazione 890 m<sup>3</sup>/h
- Predisposizione telecomando (fornito come optional a parte con sovrapprezzo)
- Comandi a quattro velocità (1-2-3-Intensiva)
- Disponibile in versione aspirante o filtrante
- Luci LED anteriori



VELOCITÀ	W	Pa	m <sup>3</sup> /h	dB
1	86	355	270	47
2	153	471	379	56
3	249	514	536	64
4	350	539	890	74



### GAMMA COLORI



INOX

Codice	L (cm)	C	Prezzo	Schienale Inox	Prezzo	Estensione Camino	Prezzo
AGQ60	60	330		AP4-70		A/017/26/08	
AGQ70	70	330		AP4-70		A/017/26/08	
AGQ80	80	330		AP4-80		A/017/26/08	
AGQ90	90	330		AP4-90		A/017/26/08	
AGQ100	100	330		AP4-100		A/017/26/08	
AGQ110	110	400		AP4-110		A/017/27/08	
AGQ120	120	400		AP4-120		A/017/27/08	
AGQ150	150	400		AP4-150		A/017/27/08	

### ACCESSORI E OPTIONALS

A/301/01	TELECOMANDO PER CAPPE	€ 90,00
G/076/09	FILTRI PER CAPPA - Filtri ai carboni attivi per installazione con ricircolo dell'aria.	€ 46,00

